

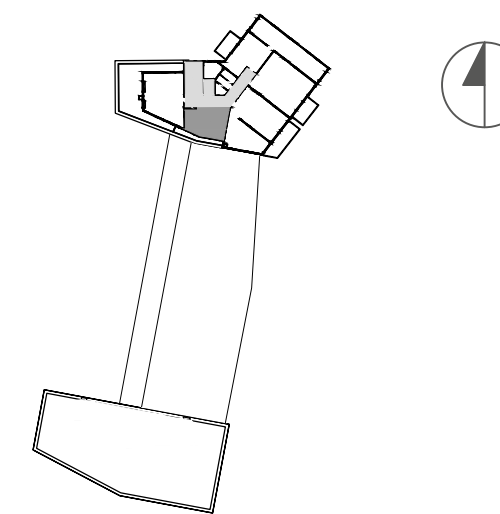
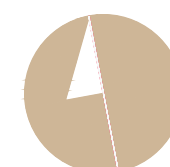
**PLAN LOKALU NR**  
KRAKÓW, UL. RYDLÓWKA

**100**  
1 pokój

POW. UŻYTKOWA MIESZKANIA  
WYSOKOŚĆ MIESZKANIA

**28,95 m<sup>2</sup>**  
2,64m

BUDYNEK	C
KLATKA	3
PIĘTRO	5



NINIEJSZE DANE SĄ POGLĄDOWE I MOGĄ ODBIEGAĆ OD REALIZACJI. POMIARÓW POD ZAKUP MEBLI, URZĄDZEŃ I WYPOSAŻENIA NALEŻY DOKONAĆ Z NATURY, PO ZAKOŃCZENIU REALIZACJI. ELEMENTY ARANŻACJI MIESZKANIA (DRZWI WEWNĘTRZNE, MEBLE, CERAMIKA SANITARNA, SPRZĘT AGD I RTV) NIE STANOWIĄ OFERTY HANDLOWEJ. POWIERZCHNIE OGRÓDKÓW, TARASÓW, BALKONÓW, LOGGII NIE PODLEGAJĄ OBMIAROWI. PO TERENIE OGRÓDKA PRZYDOMOWEGO MOGĄ PRZEBIEGAĆ INSTALACJE WSPÓLNE, W SZCZEGÓLNOŚCI MOGĄ BYĆ SYTUOWANE STUDZIENKI KANALIZACYJNE.

- Ściany bez możliwości demontażu
- Ściany z możliwością demontażu
- Okna nieotwieralne
- Schodek na taras

Biuro Sprzedaży Echo Investment SA:  
ul. Krasickiego 30, Kraków  
tel. 12 666 06 45, [www.echo-zam.pl](http://www.echo-zam.pl)